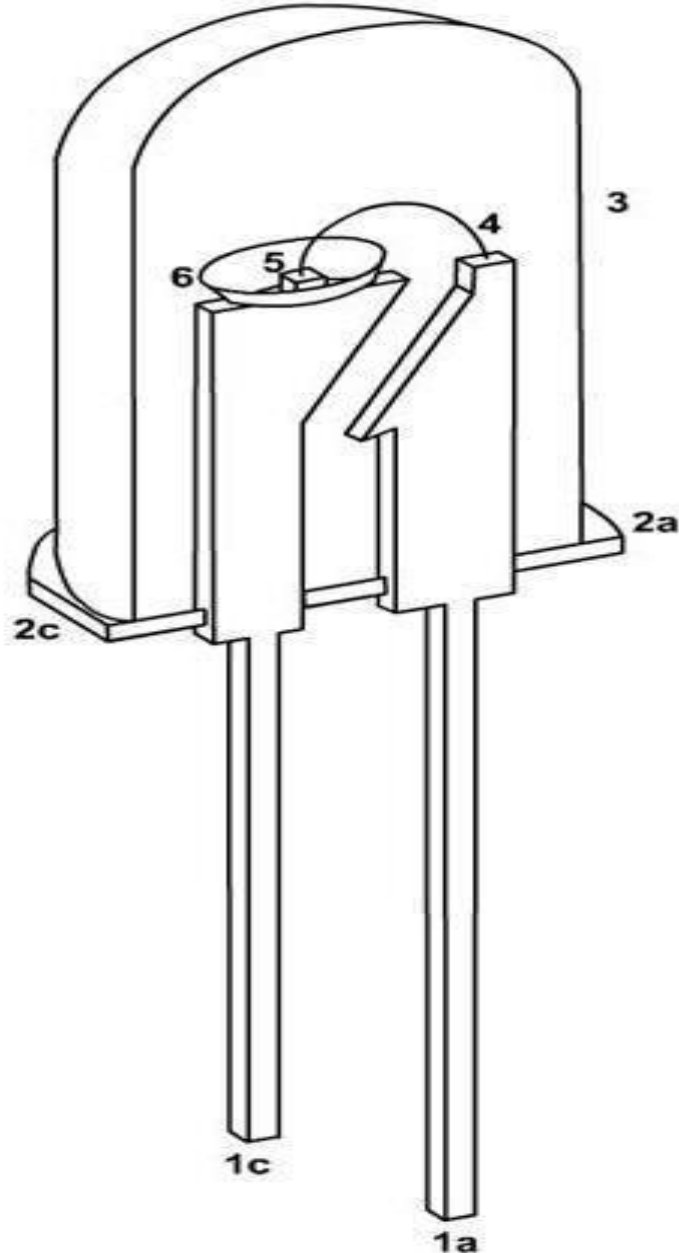


Constitution d'une LED



1 : contacts d'alimentation

1a : anode. Se branche au +
de l'alimentation

1c : cathode. Se branche au -
de l'alimentation

2a : bord de la LED arrondi

2c : bord de la LED avec
encoche

3 : lentille (boitier coloré ou
transparent)

4 : fil de bonding

5 : puce (émet la lumière)

6 : coupelle réflectrice (permet
de diriger les rayons lumineux)